

**Standardaufroller**

**Federrückzugsysteme**

**Niederdruck**

**Mit STOLZ aufrollen.**

**Serie** Ro!Auf



Farben von Trommel, Gehäuse und Schläuchen können von den hier gezeigten Abbildungen evtl. abweichen.

**Niederdruck Schlauchaufroller für Druckluft**

Schlauchaufroller der Serie RA sind leicht, korrosionsbeständig, mit Federrückzug und haben einen bestmöglichen Luftdurchlass. Die optimale Ergänzung für Ihre Druckluftwerkzeuge.

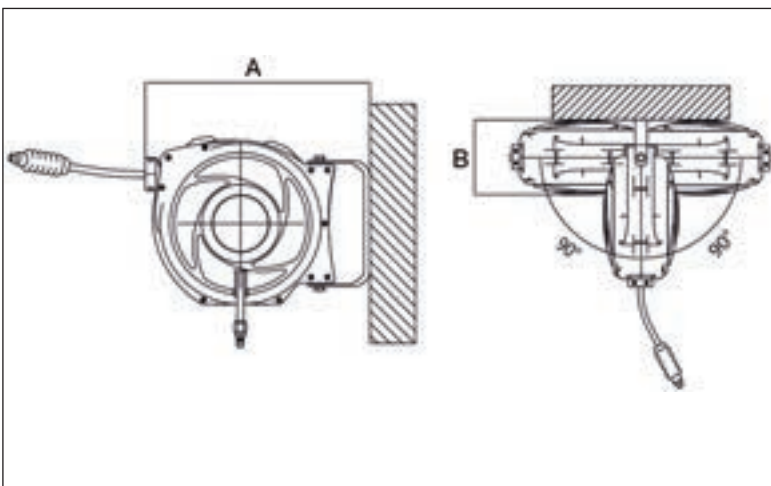
Gehäuse und Trommel der Typen RA\_1208\_PP, RA\_1506\_PP und RA\_1009\_PP sind aus dem hochwertigen Kunststoff PP, bei der Type RA\_1210\_ST sind Trommel und Gehäuse aus Stahl, Epoxy-lackiert. Farbe: schwarz. Die Medienführung ist aus Messing und mit langlebigen, wartungsfreien Dichtungen ausgestattet.

Die Geräte sind mit einem robusten und sehr flexiblen PUR-Schlauch (Ultraflex II, Härte 80 Shore A) in der Farbe blau bestückt. Die Armaturen sind aus Messing, vernickelt. Alle Aufroller haben einen Anschlusschlauch mit einer Länge von 1,5m. Die standardmäßige, schwenkbare Wandhalterung erleichtert den Bedienungscomfort. Schlauchaufroller der Serie RA zeichnen sich durch ihre schöne Optik, Funktionalität und absolute Zuverlässigkeit aus. Die Geräte sind ideal für Anwendungen im Werkstatt- und Wartungsbereich.

**Artikelliste**

Art.Nr.	Schlauchlänge			Druck	Gewicht	Anschlüsse	
	Meter	ID mm	AD mm			Eingang	Ausgang
Mit Schlauch				bar	kg		
RA_1009_PP	10	9,5	13	20	5,5	1/4" BSPT-AG	1/4" BSPT-AG
RA_1208_PP	12	8	12	16	5,5	1/4" BSPT-AG	1/4" BSPT-AG
RA_1506_PP	15	6	10	20	5,5	1/4" BSPT-AG	1/4" BSPT-AG
RA_1210_ST	12	9,5	13	20	9,8	1/4" BSPT-AG	1/4" BSPT-AG

**Abmessungen**



	A	B
RA_1009_PP	375mm	137mm
RA_1208_PP	375mm	137mm
RA_1506_PP	375mm	137mm
RA_1210_ST	375mm	137mm